



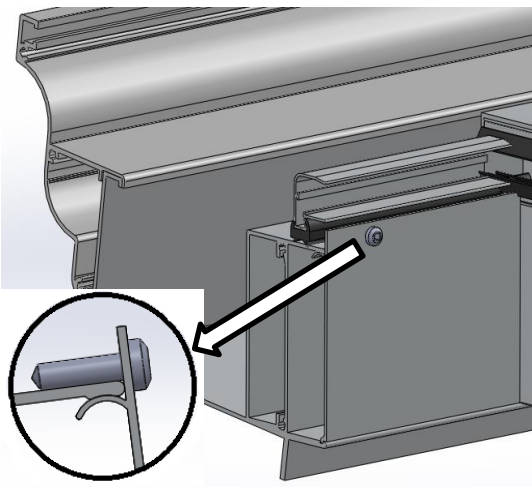
| | | | | | | | |
|--------------|---|---|---|---|---|----|---|
| | | | | | | | |
| 0 - 80 cm | 3 | 3 | 3 | 3 | 1 | 12 | 3 |
| 81 - 115 cm | 4 | 4 | 4 | 4 | 1 | 16 | 4 |
| 116 - 150 cm | 5 | 5 | 5 | 5 | 1 | 20 | 5 |

MONTAGESET NIET BIJGESLOTEN
 MONTAGESATZ NICHT IM LIEFERUMFANG ENTHALTEN
 MOUNTING SET NOT INCLUDED
 KIT DE MONTAGE NON INCLUS

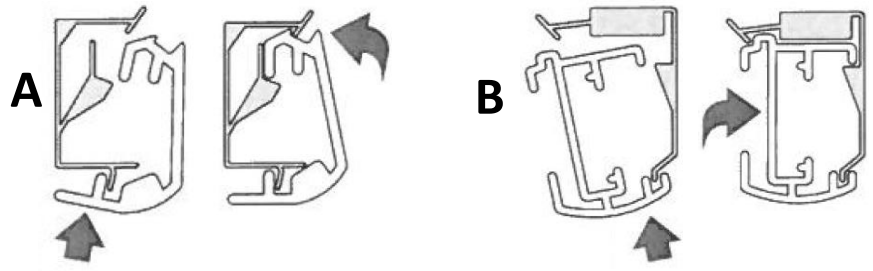
50082 RAL9001
 50083 RAL7016
 50084 RAL9016



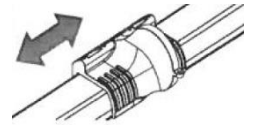
1 Fixeer de kliklijsten
 Sichern von Klickblende
 Fixating cover profile
 Fixation de Profil recouvert



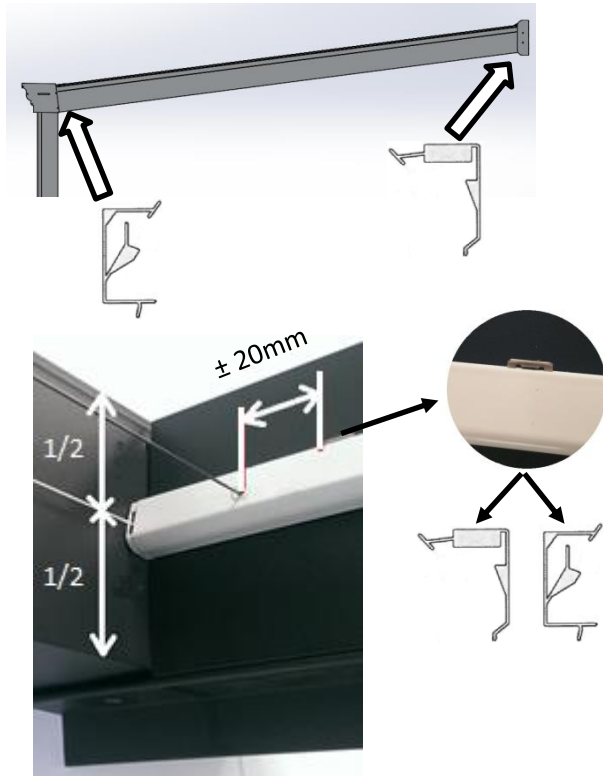
3 Bevestig de plisse
 Befestigen von Plissees
 Mounting of blinds
 Fixation du stores



! Ontspan de staaldraden indien nodig
 Entspann das Stahlkabel wenn nötig
 Loose the steelwire if necessary
 Détendre le cable du acier les cas échéant



2 Positie van de klemmetjes
 Position der Clips
 Position of clamps
 Position des clips



4 Span de kabels met meegeleverd hulpstuk
 Spannen Sie die Kabel mit dem mitgelieferten Zubehörteil
 Tensioning the cables with supplied adapter
 Tension des câbles avec adaptateur fourni

